

Planungsformular **Seite 1**

Bestellbeispiel

Energieleiste bestückt mit 11 Teileinheiten:

Position der Zuleitung für Netzanschluß / Druckluftanschluß

435 03 ... **002**

Leerkanal - B 850 mm **7 TE**

hinten links
435 03 ...

435 03 ...

seitlich links

oben links
435 03 ...

435 03 ...

unten links

oben rechts
435 03 ...

435 03 ...

unten rechts

hinten rechts
435 03 ...

435 03 ...

seitlich rechts

Leerkanal - B 1270 mm **11 TE**

hinten links
435 03 ...

435 03 ...

seitlich links

oben links
435 03 ...

435 03 ...

unten links

oben rechts
435 03 ...

435 03 ...

unten rechts

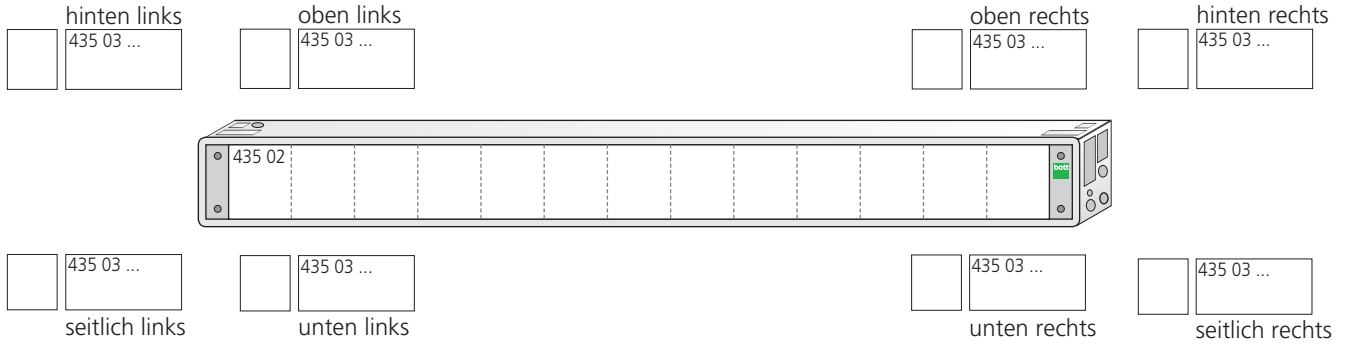
hinten rechts
435 03 ...

435 03 ...

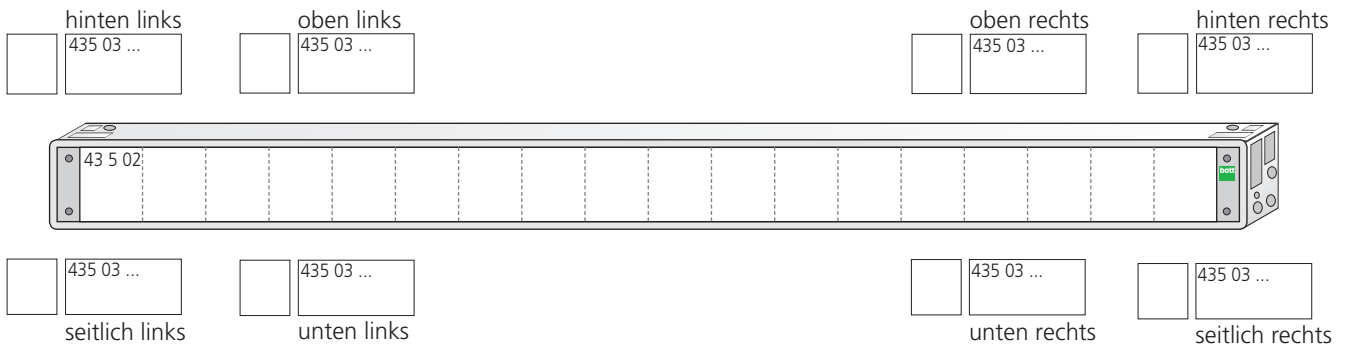
seitlich rechts

Planungsformular **Seite 2**

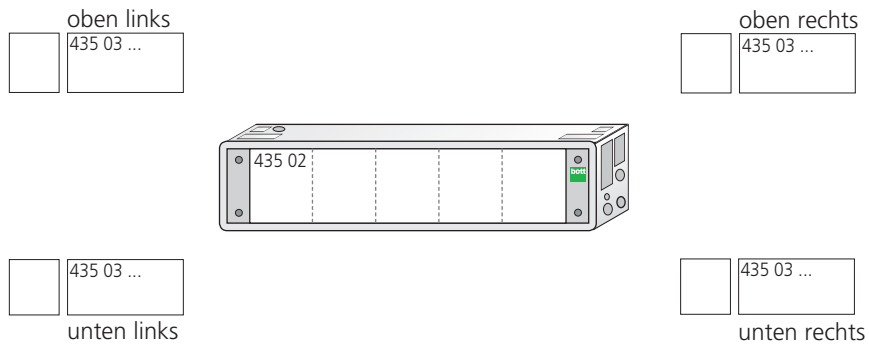
Leerkanal - B 1500 mm **13 TE**



Leerkanal - B 2000 mm **18 TE**

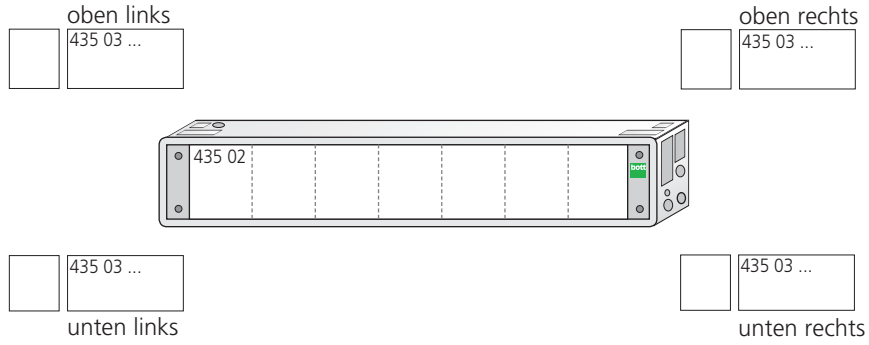


Leerkanal - B 590 mm (KFZ Betriebseinrichtung) **5 TE**



Planungsformular **Seite 3**

Leerkanal - B 850 mm (KFZ Betriebseinrichtung) **7 TE**



Leerkanal für 6-Eck-Werkbänke **6 x 3 TE**

